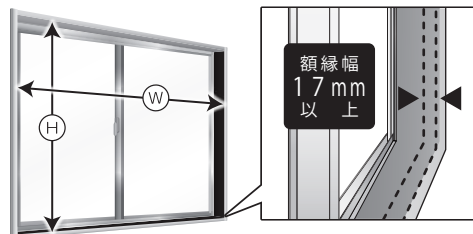


# 組立説明書

# 簡易内窓フレームを使って、内窓やBOXの引き違い扉を作ろう

## 1 取付けの確認～寸法の測り方



既存窓の額縁の幅が17mm以上必要です。  
内窓が納まる額縁の寸法をメモしてください。

高さH ( ) mm

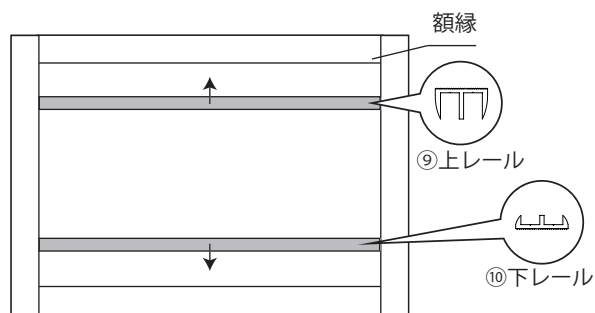
幅W ( ) mm

## ⚠️ ご注意 ～かならずお読みください～

パネル・両面テープは別途お買い求めください。 切断にはプラスチック用ノコをご使用ください。  
パネルは4～4.5mmをご使用下さい。 切断したあと、余分なバリが出た場合は取り除いてください。  
組立説明書をお読みになり、正しくお使いください。 カッター、ノコ刃、切断した部材の端面等で、ケガをしないようにご注意ください。  
寸法はメジャー等で正確に測ってください。 取り付けには薄手の両面テープをご使用ください。

※取り付け完成後、パネルを取り外しする際にレールに干渉しないよう、隙間が空くようになっています。

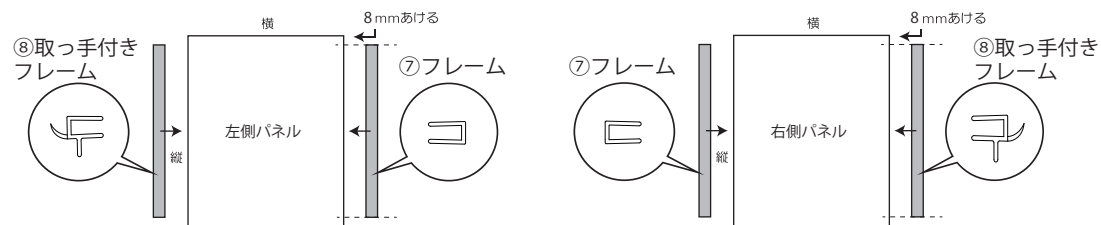
## 2 ⑨簡易内窓フレーム用上レール、⑩簡易内窓フレーム用下レールの切断～取り付け方



切断寸法  
幅W ( ) mm

## 4 ⑦簡易内窓フレーム、⑧簡易内窓フレーム取っ手付きの切断～取り付け方

※パネルを取り外しする際にレールに干渉する為、必ずあけてください。

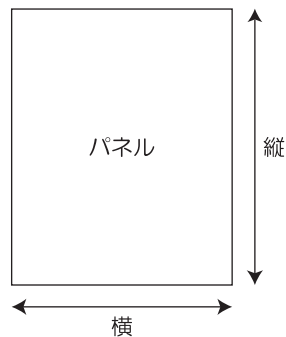


縦フレームの上側は8mmあけて取り付けして下さい。

高さH  
縦 ( ) mm - 19mm = ( ) mm × 各2本

## 3 パネルの切断

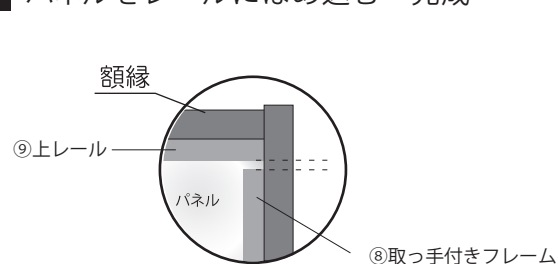
測った寸法の高さH、幅Wをもとにして切断寸法を出します。



高さH  
縦 ( ) mm - 7mm = ( ) mm

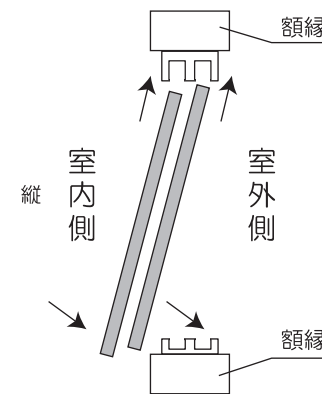
幅W  
横 ( ) mm ÷ 2 - 1mm = ( ) mm × 2

## 5 パネルをレールにはめ込む～完成



### POINT

取り付け完成後パネルを取り外しする際に、レールに干渉しないよう、隙間が空くようになっています!!



樹脂製品のため、使用場所、使用環境、温度変化により曲がる場合があります。  
樹脂製品のため、板材の取り付け方向や長さで曲がる場合があります。